

# 760

- 760CB
- 760GM



HOUT



KOLEN



BRIKETTEN

## ALGEMENE SPECIFICATIES

### 760CB

- Brandstof: hout
- Lengte houtblokken: 60cm
- Nominaal vermogen: 11,0kW
- Vermogensbereik: 3,7-13,0kW
- Rendement: 78%

### 760GM

- Brandstof: hout, kolen en bruinkoolbriketten
- Lengte houtblokken: 40cm
- Nominaal vermogen: 11,0kW
- Vermogensbereik: 3,7-13,0kW
- Rendement: 82,8%

TIP: Bouw de houtkachel verder uit met aangepaste toplaaf en optionele kookplaat



Vuldeksel in toplaaf bij multibrandstofversie



## ALGEMENE SPECIFICATIES

- Ø aansluiting rookafvoer: 150mm
- Plaats rookafvoer: boven- en achteraansluiting
- Thermostaat bij GM
- Zwart gelakt of emailuitvoering: E6 (majolica bruin), E8 (crèmewit) of E10 (glanzend zwart)
- Afzonderlijke asladedeur en zijvuldeur

## OPTIE

- Kookplaat: KP760
- Aangepaste toplaaf (met of zonder vuldeksel)
- Geëmailleerde rookafvoerbuizen (E6, E8, E10)
- Aansluiting voor externe luchtaanvoer: outside airkit om verbrandingslucht van buitenaf te nemen: AIRKIT-K01
- Vultrechter bij GM: BUNK760



760CB/E8



760GM/E10

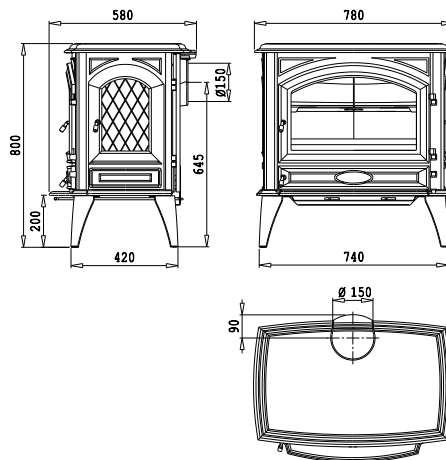


**760CB:**

Prijs vanaf:  
 € 1.791,40 (incl. 6% BTW)  
 € 2.044,90 (incl. 21% BTW)  
 Rendement: 78%  
 BxHxD: 780x800x580 mm

Rustieke houtkachel met zijvuldeur.

**E6** **E8** **E10**

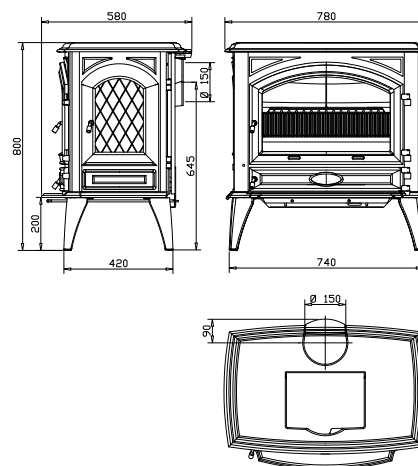


**760GM:**

Prijs vanaf:  
 € 2.035,20 (incl. 6% BTW)  
 € 2.323,20 (incl. 21% BTW)  
 Rendement: 82,8%  
 BxHxD: 780x800x580 mm

Rustieke multibrandstofkachel met zijvuldeur.

**E6** **E8** **E10**



# 640

- 640CB
- 640GM



HOUT



KOLEN



BRIKETTEN

## ALGEMENE SPECIFICATIES

### 640CB

- Brandstof: hout
- Lengte houtblokken: 50cm
- Nominaal vermogen: 9,0kW
- Vermogensbereik: 3,0-11,0kW
- Rendement: 75,2%

### 640GM

- Brandstof: hout, kolen en bruinkoolbriketten
- Lengte houtblokken: 40cm
- Nominaal vermogen: 9,0kW
- Vermogensbereik: 3,0-11,0kW
- Rendement: 77,5%

## ALGEMENE SPECIFICATIES

- Ø aansluiting rookafvoer: 150mm
- Plaats rookafvoer: boven- en achteraansluiting
- Brandstof: hout of kolen
- Thermostaat bij GM
- Zwart gelakt of emailuitvoering: E6 (majolica bruin), E8 (crèmewit) of E10 (glanzend zwart)
- Afzonderlijke asladedeur en zijvuldeur

## OPTIE

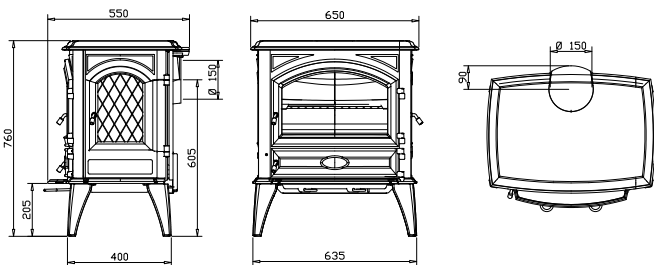
- Geëmailleerde rookafvoerbuizen (E6, E8, E10)
- Aansluiting voor externe luchtaanvoer: outside airkit om verbrandingslucht van buitenaf te nemen: AIRKIT-K01
- Vultrechter bij GM: BUNK640



640GM MET VULTRECHTER (OPTIE)



640CB/E6

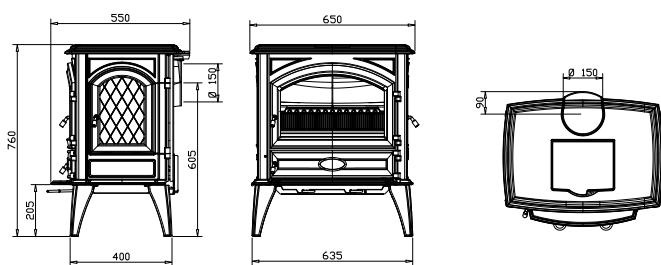


**640CB:**

Prijs vanaf:  
 € 1.547,60 (incl. 6% BTW)  
 € 1.766,60 (incl. 21% BTW)  
 Rendement: 75,2%  
 BxHxD: 650x760x550 mm

Rustieke houtkachel met zijvuldeur.  
 Kleinere versie van 760CB.

E6 E8 E10



**640GM:**

Prijs vanaf:  
 € 1.722,50 (incl. 6% BTW)  
 € 1.966,25 (incl. 21% BTW)  
 Rendement: 77,5%  
 BxHxD: 650x760x550 mm

Rustieke multibrandstofkachel  
 met zijvuldeur. Kleinere versie van  
 760GM.

E6 E8 E10



BRUT

# BRUT



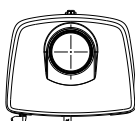
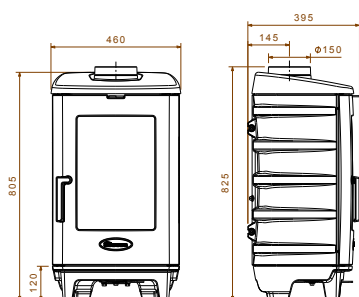
## ALGEMENE SPECIFICATIES:

- Brandstof: hout
- Nominaal vermogen: 6,5 kW
- Vermogensbereik: 4,5-8,5kW
- Ø aansluiting rookafvoer: 150mm
- Plaats rookafvoer: bovenaansluiting
- Lengte houtblokken: 35cm
- Zwart gelakt of email (E12: wit-wit)



## OPTIE

- Geëmailleerde rookafvoerbuizen (E12)
- Hogere poten (zwart)



## BRUT:

Prijs vanaf:  
€ 1.134,20 (incl. 6% BTW)  
€ 1.294,70 (incl. 21% BTW)  
Rendement: 78%  
BxHxD: 460x825x395 mm

Robuuste houtkachel met hoog glas.

E12

# ASTRO4

- ASTRO4CB/P & ASTRO4MF/P
- ASTRO4CB/WB & ASTRO4MF/WB



HOUT



KOLEN



BRIKETTEN

## ALGEMENE SPECIFICATIES

- Nominaal vermogen: 8,0kW
- Vermogensbereik: 2,5-10,0kW
- Ø aansluiting rookafvoer: 150mm
- Plaats rookafvoer: boven- en achteraansluiting
- Lengte houtblokken: 25cm
- Brandstof ASTRO4CB: hout
- Brandstof ASTRO4MF: hout, kolen en bruinkoolbriketten
- Aansluiting voor externe luchtaanvoer via de sokkel of het houtvak
- Grote frontale glasdeur en 2 hoge vlakke zijvensters

## OPTIE

- Vloerplaat ASTRO4, in transparant glas of in staal (BxD = 610 x 383 mm).
- Hitteschild



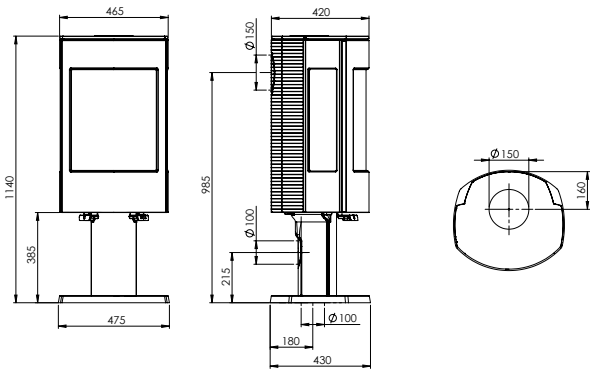
ASTRO4 is ook beschikbaar als multibrandstofkachel (MF). Deze versie is uitgerust met een schudrooster.



ASTRO4MF/WB + OPTIONELE STALEN VLOERPLAAT



ASTRO4CB/P



**ASTRO4CB/P:**

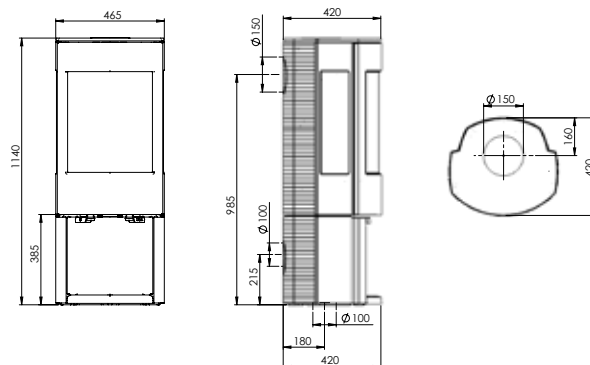
Prijs vanaf:  
 € 2.173,00 (incl. 6% BTW)  
 € 2.480,50 (incl. 21% BTW)  
 Rendement: 76,4%  
 BxHxD: 475x1140x430 mm

Houtkachel met vlak zijglas. Op sokkel.

**ASTRO4MF/P:**

Prijs vanaf:  
 € 2.173,00 (incl. 6% BTW)  
 € 2.480,50 (incl. 21% BTW)  
 Rendement: 76,7%  
 BxHxD: 475x1140x430 mm

Multibrandstofkachel met vlak zijglas. Op sokkel.



**ASTRO4CB/WB:**

Prijs vanaf:  
 € 2.231,30 (incl. 6% BTW)  
 € 2.547,05 (incl. 21% BTW)  
 Rendement: 76,4%  
 BxHxD: 475x1140x420 mm

Houtkachel met vlak zijglas. Op houtvak.

**ASTRO4MF/WB:**

Prijs vanaf:  
 € 2.231,30 (incl. 6% BTW)  
 € 2.547,05 (incl. 21% BTW)  
 Rendement: 76,7%  
 BxHxD: 475x1140x420 mm

Multibrandstofkachel met vlak zijglas. Op houtvak.



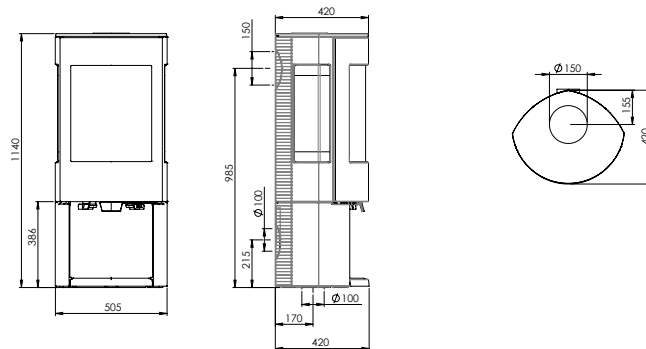


ASTRO3CB/WB + OPTIONELE GLAZEN VLOERPLAAT

#### ASTRO3CB/WB:

Prijs vanaf:  
 € 2.432,70 (incl. 6% BTW)  
 € 2.776,95 (incl. 21% BTW)  
 Rendement: 76,4%  
 BxHxD: 515x1140x420 mm

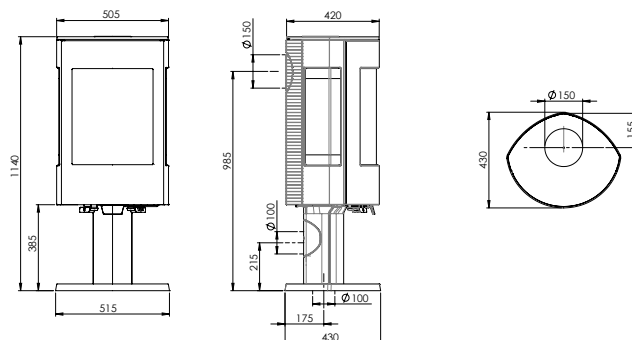
Houtkachel met prismatisch zijglas.  
 Op houtvak.



#### ASTRO3CB/P:

Prijs vanaf:  
 € 2.369,10 (incl. 6% BTW)  
 € 2.704,35 (incl. 21% BTW)  
 Rendement: 76,4%  
 BxHxD: 515x1140x420 mm

Houtkachel met prismatisch zijglas.  
 Op sokkel.



# ASTRO3

- ASTRO3CB/P
- ASTRO3CB/WB



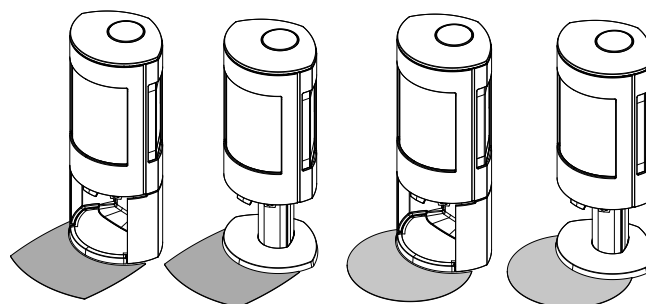
HOUT

## ALGEMENE SPECIFICATIES

- Brandstof: hout
- Nominaal vermogen: 8,0kW
- Vermogensbereik: 2,5-10,0kW
- Ø aansluiting rookafvoer: 150mm
- Plaats rookafvoer: boven- en achteraansluiting
- Lengte houtblokken: 25cm
- Aansluiting voor externe luchtaanvoer via de sokkel of het houtvak
- Groot frontaal vensterglas en 2 hoge geknikte zijvensters.

## OPTIE

- Vloerplaten ASTRO3, in transparant glas (dikte 8mm) of in staal (dikte 2mm), rond of met hoeken
  - FPS3.2: hoekig (staal), BxD = 514 x 457 mm
  - FPG3.2: hoekig (glas), BxD = 514 x 441 mm
  - FPS3.1: rond (staal), BxD = 572 x 447 mm
  - FPG3.1: rond (glas), BxD = 572 x 443 mm
- Hitteschilden vast (1) of met roterende 'vleugels' (2)



ASTRO3CB/P

# ASTRO2

- ASTRO2/L
- ASTRO2/WB
- ASTRO2/P



HOUT

## ALGEMENE SPECIFICATIES

- Brandstof: hout
- Nominaal vermogen: 7,0kW
- Vermogensbereik: 2,3-9,0kW
- Ø aansluiting rookafvoer: 150mm
- Plaats rookafvoer: boven- en achteraansluiting
- Lengte houtblokken: 30cm
- Aansluiting voor externe luchtaanvoer: achteraan en via de sokkel
- Beschikbare versies: op houtvak, sokkel of pootjes



ASTRO2/L

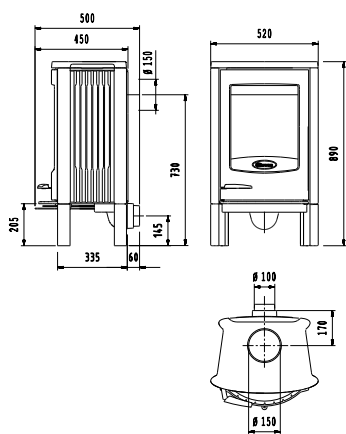


ASTRO2/WB

**ASTRO2/L:**

Prijs vanaf:  
 € 1.489,30 (incl. 6% BTW)  
 € 1.700,05 (incl. 21% BTW)  
 Rendement: 79,4%  
 BxHxD: 520x890x450 mm

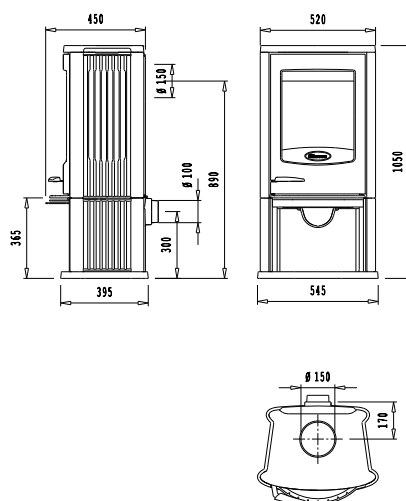
Houtkachel op pootjes.



**ASTRO2/WB:**

Prijs vanaf:  
 € 1.706,60 (incl. 6% BTW)  
 € 1.948,10 (incl. 21% BTW)  
 Rendement: 79,4%  
 BxHxD: 545x1050x450 mm

Houtkachel op houtvak.



**ASTRO2/P:**

Prijs vanaf:  
 € 1.706,60 (incl. 6% BTW)  
 € 1.948,10 (incl. 21% BTW)  
 Rendement: 79,4%  
 BxHxD: 520x1120x450 mm

Houtkachel op sokkel.

